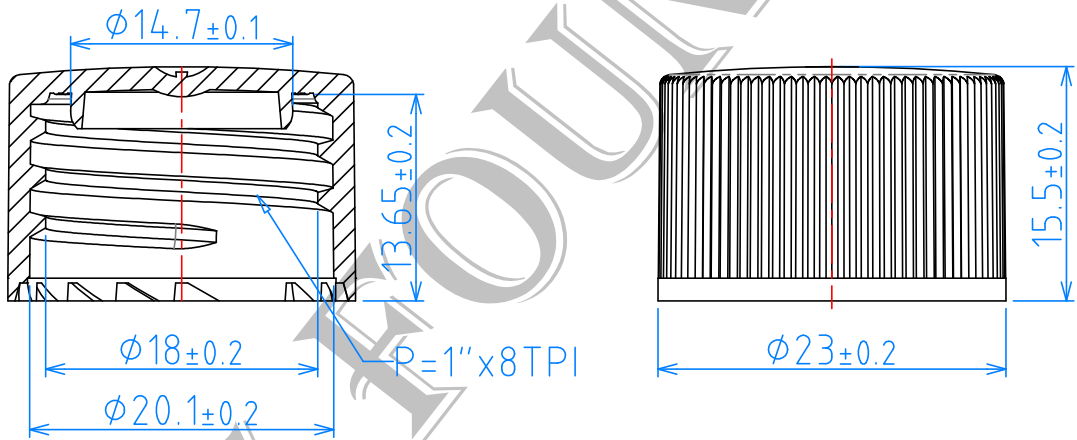
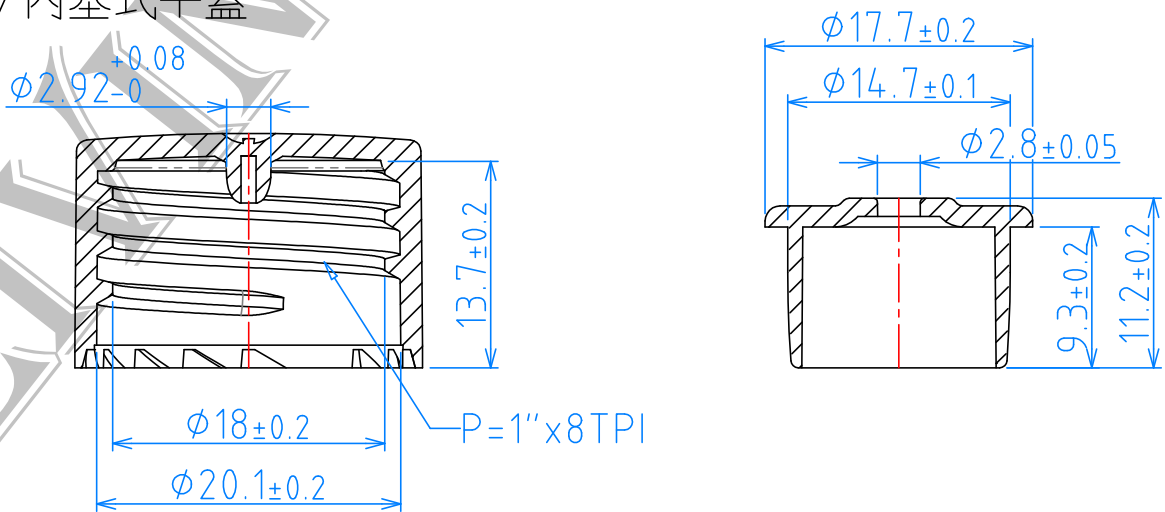


1) AV31/止漏式平蓋



2) AV30/內塞式平蓋



集泉塑膠工業(股)公司

TEL:04-23318822

品名	止漏式&內塞式平蓋
規格	$\phi 20 \text{mm}$
材質	PP
品號	

\* 此圖面在未經許可下請勿實行"拷貝"及"製作".

版次:D

表號:RD-P03-04