

集泉塑膠工業(股)公司

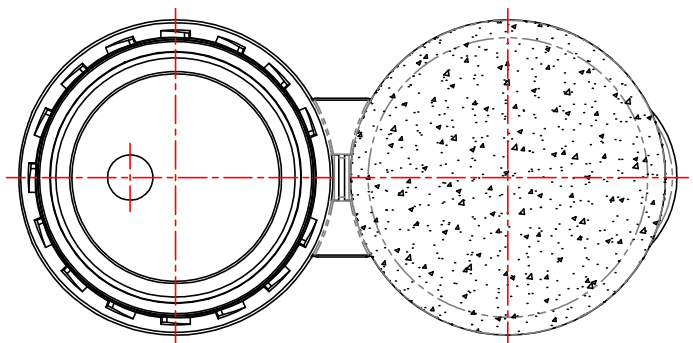
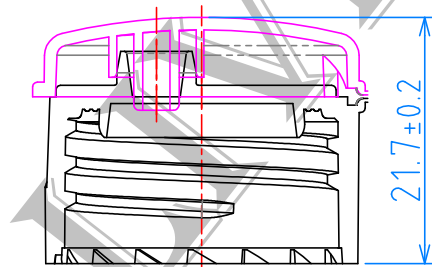
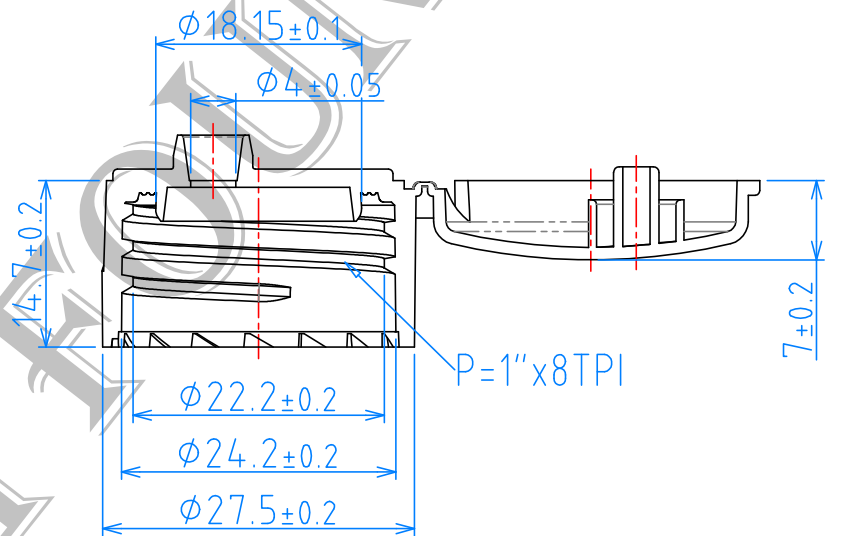
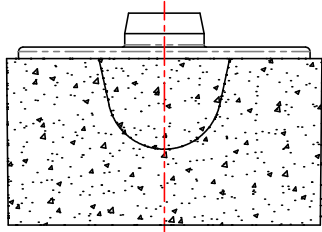
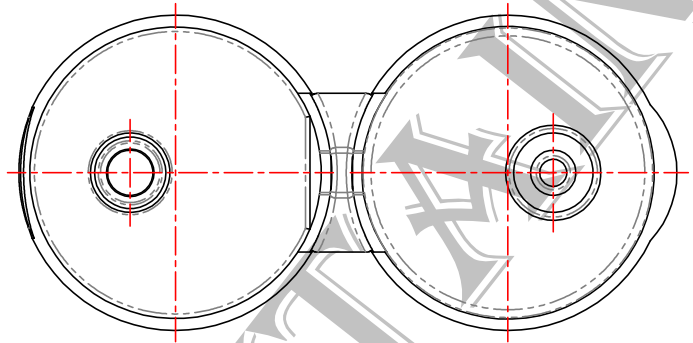
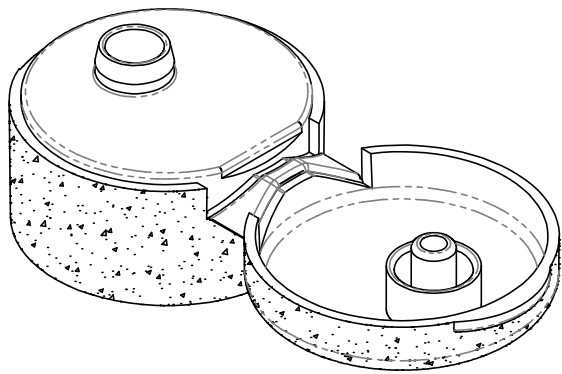
TEL:04-23318822

| | |
|----|-----------|
| 品名 | 止漏式掀蓋-光面 |
| 規格 | φ24mm/410 |
| 材質 | PP |
| 品號 | AV69 |

* 此圖面在未經許可下請勿實行"拷貝"及"製作".

版次:D

表號:RD-P03-04



集泉塑膠工業(股)公司

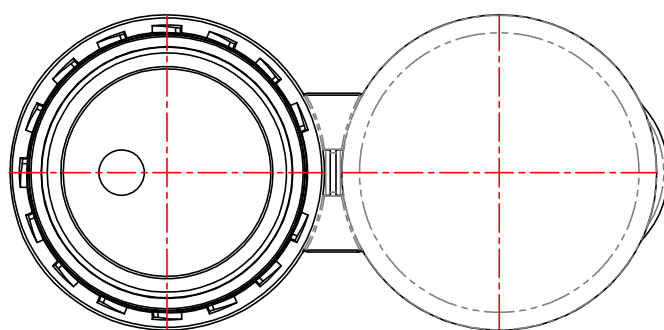
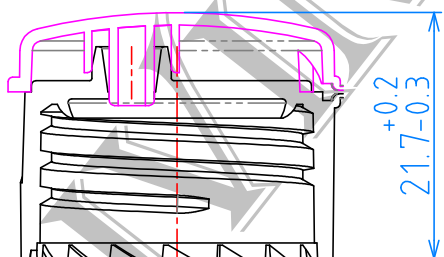
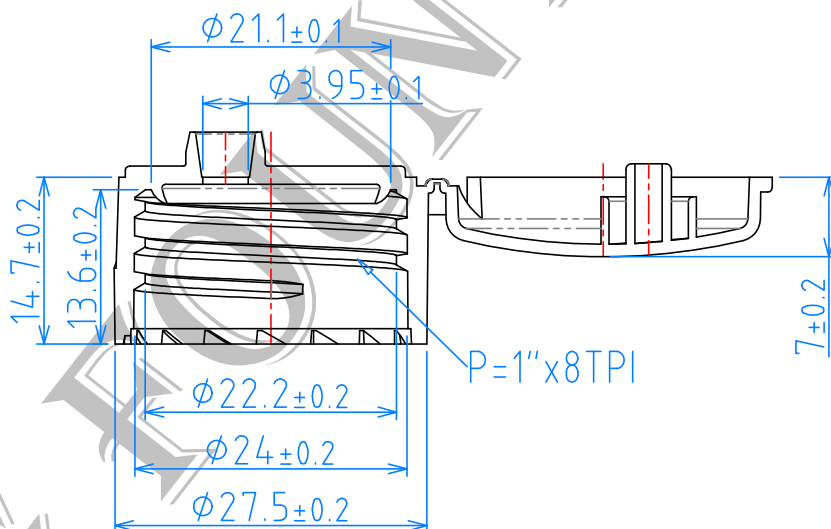
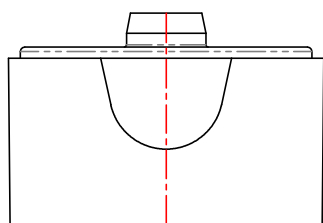
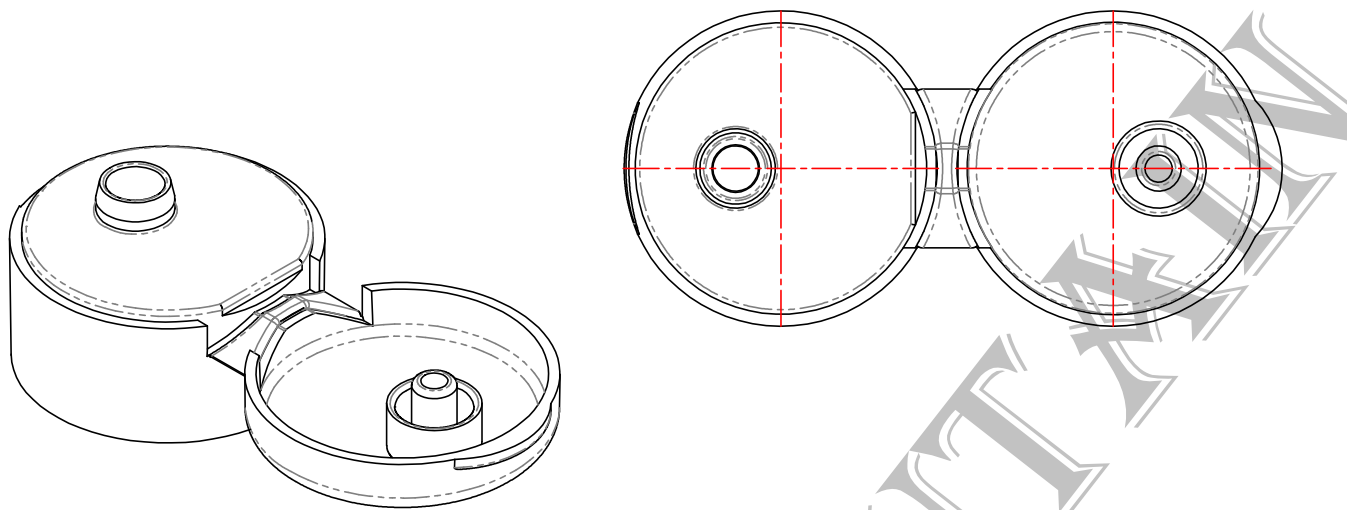
TEL: 04-23318822

| | |
|----|-------------------|
| 品名 | 止漏式掀蓋-霧面 |
| 規格 | $\phi 24mm / 410$ |
| 材質 | PP |
| 品號 | AV89 |

* 此圖面在未經許可下請勿實行"拷貝"及"製作".

版次: D

表號: RD-P03-04



集泉塑膠工業(股)公司

TEL:04-23318822

| | |
|----|-----------|
| 品名 | 迫緊式掀蓋-光面 |
| 規格 | φ24mm/410 |
| 材質 | PP |
| 品號 | AV70 |

* 此圖面在未經許可下請勿實行"拷貝"及"製作".

版次:D

表號:RD-P03-04