

P=8.47 (雙螺牙)

$\phi 41.2_{-0}^{+0.1}$

22.2 ± 0.2

24 ± 0.25

$\phi 46.2 \pm 0.2$

$\phi 48.2 \pm 0.2$

$\phi 52 \pm 0.3$



集泉塑膠工業(股)公司

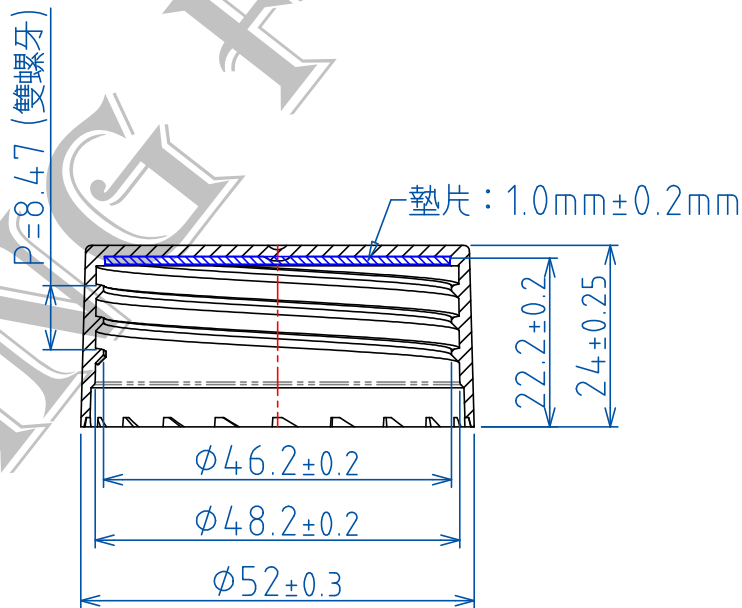
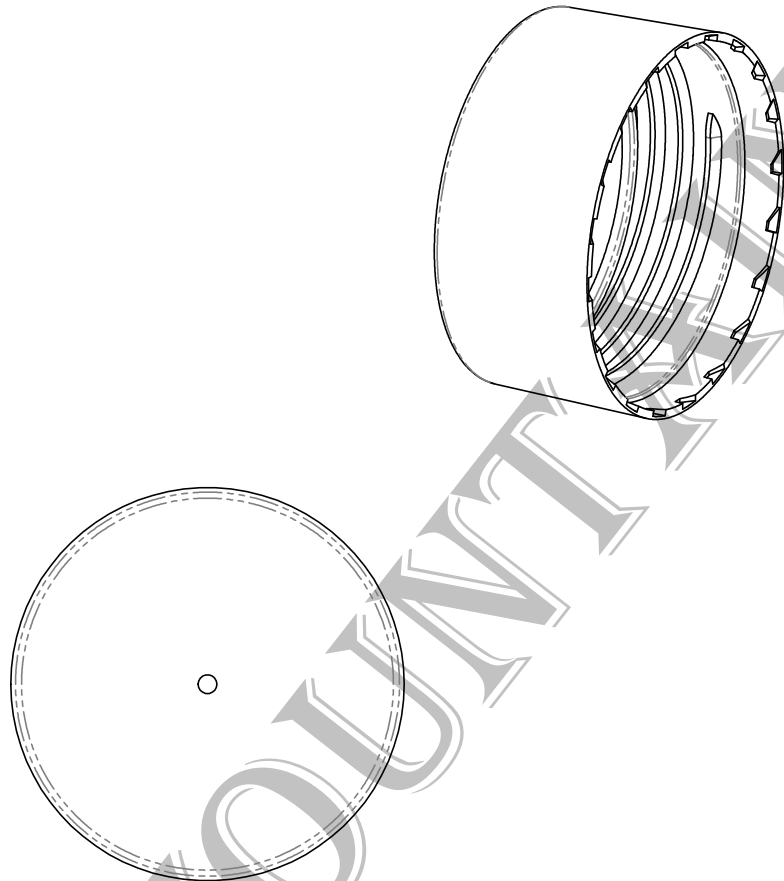
TEL:04-23318822

品名	V58 止漏式光面平蓋
規格	$\phi 48\text{mm}$ (雙螺牙)
材質	PP
品號	AV58

* 此圖面在未經許可下請勿實行"拷貝"及"製作".

版次:D

表號:RD-P03-04



集泉塑膠工業(股)公司

TEL:04-23318822

品名	光面平蓋+墊片1mm
規格	$\phi 48$ mm(雙螺牙)
材質	PP
品號	JAN-58

* 此圖面在未經許可下請勿實行"拷貝"及"製作".

版次: D

表號: RD-P03-04