

集泉塑膠工業(股)公司

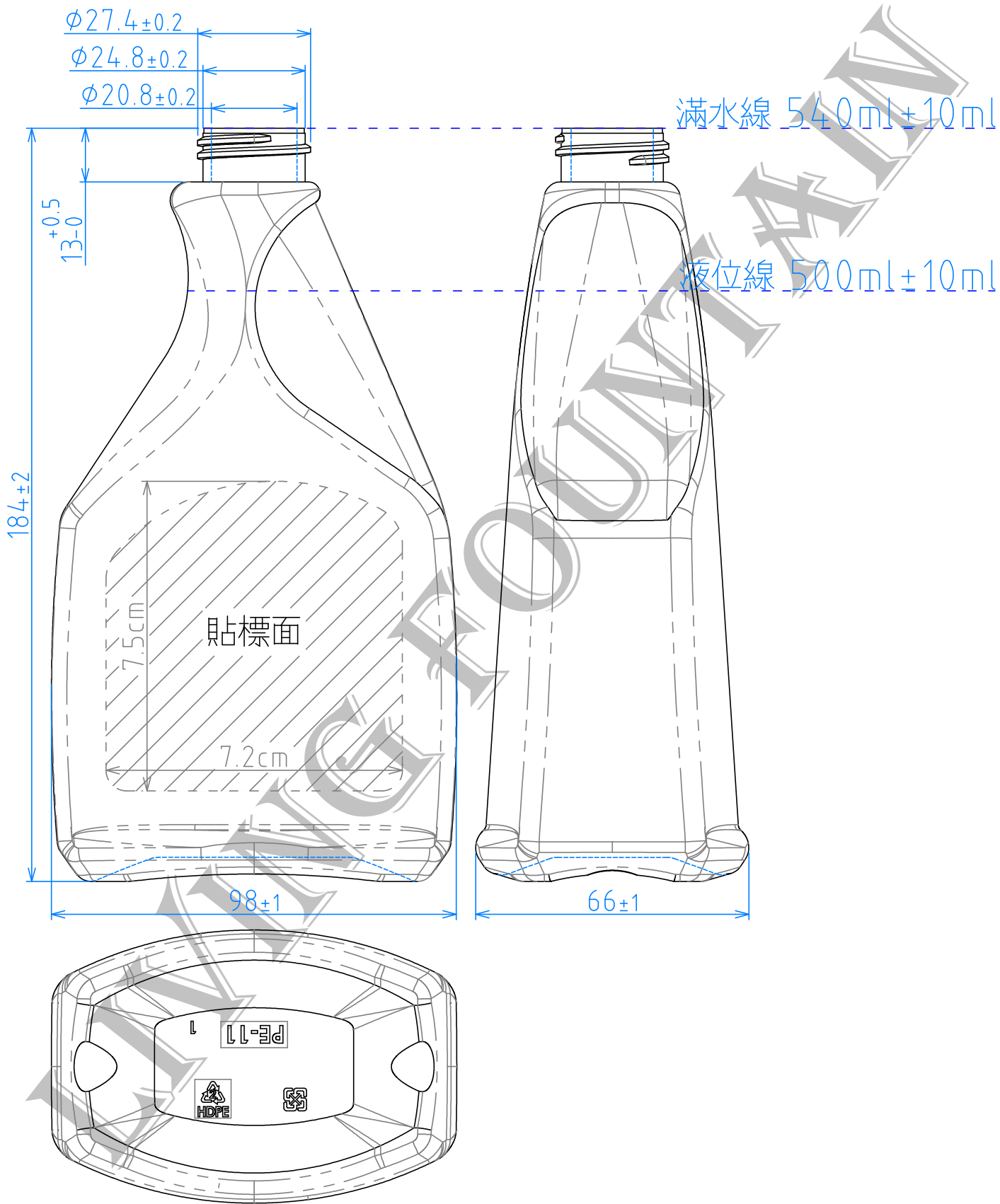
TEL: 04-23318822

品名	PE-11 握把瓶-500ml
規格	$\phi 28 \text{ mm} / 410 / 56 \text{ g}$
材質	HDPE
品號	ABPE-011A-0500

* 此圖面在未經許可下請勿實行"拷貝"及"製作".

版次: D

表號: RD-P03-04



集泉塑膠工業(股)公司

TEL: 04-23318822

品名	PE-11 握把瓶-500ml
規格	$\phi 28 \text{ mm} / 400 / 56 \text{ g}$
材質	HDPE
品號	ABPE-011A-0500

* 此圖面在未經許可下請勿實行"拷貝"及"製作".

版次: D

表號: RD-P03-04