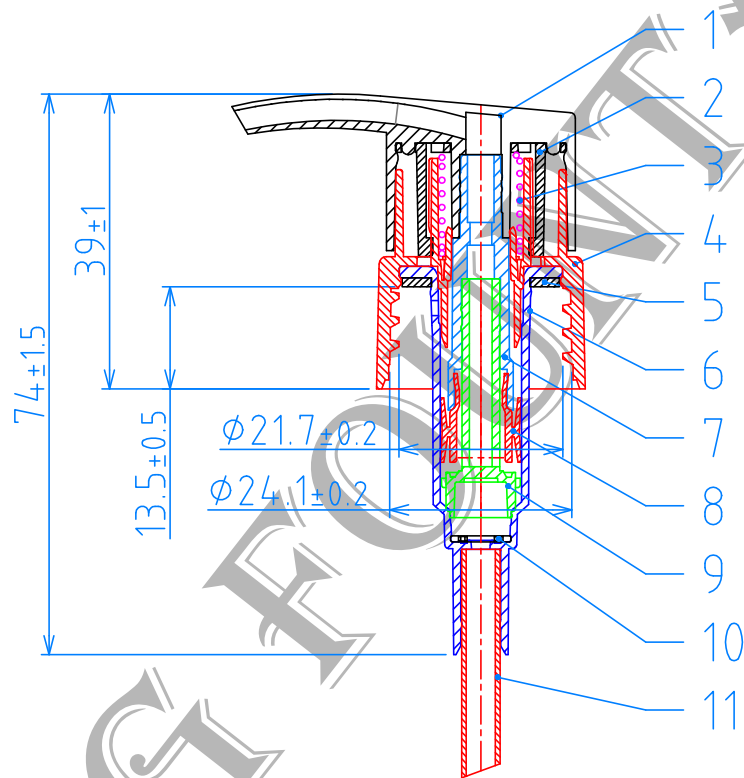




# 0.5cc Fiscal pump (FP-05)



Item	Description	Material
1	按頭 ACTUATOR	PP
2	內套 ORIENTATED RING	PP
3	彈簧 SPRING	SUS-304
4	(24/410)牙蓋 CAP	PP
5	墊片 GASKET	LDPE
6	缸體 HOUSING	PP
7	活塞桿 PLUNGER	PP
8	活塞環 PISTON RING	LDPE
9	活塞座 PISTON BASE	HDPE
10	閥片 VALVE	PP
11	吸管 TUBE	LDPE

Date	2018/01/12
Drawing No.	fp05-a1-24003

\* 此圖面在未經許可下請勿實行"拷貝"及"製作".